

BIOKAASULAITOS

nature meets technology

Pumppaustekniikka

On olemassa useita erilaisia mahdollisuuksia lisätä biokaasureaktoriin käymisaineita, jotka ovat pohjimmiltaan riippuvaisia yksittäisten aineiden kiinteydestä ja saatavuudesta.

Yksinkertaisissa biokaasulaitoksissa, joissa käytetään nestemäistä raaka-ainetta, voidaan asentaa sukelluspumppu suoralla yhteydellä biokaasureaktoriin. Tähän voidaan halutessa rakentaa jatkuvan syötön mittauslaite määrätarkkailua varten.

Monimutkaisemmissa laitoksissa aineiden kuljetus toteutetaan laitoksen sisällä keskuspumppun avulla, joka sijoitetaan joko rakennukseen tai konttiin. Pumppuaseman imu- ja painepalkin ansiosta on mahdollista yhdellä ainoalla pumpulla täyttää ja tyhjentää kaikkia säiliöitä.



Kontin pumppaustekniikka



WELtec BioPower® työskentelee tässä pumpulla, jolla on yksinkertainen ja kestävä rakenne. Tämä ratkaisu mahdollistaa monia etuja:

- Tarvitaan vain yksi pumppu koko järjestelmässä
- Moduulirakennustavan ansiosta on mahdollista laajentaa pumppusysteemiä haluamallaan tavalla
- Itseäänimevä
- Soveltuu myös paksummille aineille, joilla on korkeampi kuivaainepitoisuus
- Painekestävämpiä kuin kierrepumput
- Pumpun teho on riippumattomampi säiliön nestemäärän korkeudesta
- Pumppu yhdistetään kuivakäyntisuojaan, ali- ja ylipainesulakkeeseen ja läpivirtausmittaukseen
- Joustavasti käytettävissä muille toimialueille, kuten hygienisointiin, kuivauslaitteiden syöttöön, ym.
- Tarkka massan annostelu on mahdollista

BIOKAASULAITOS

nature meets technology

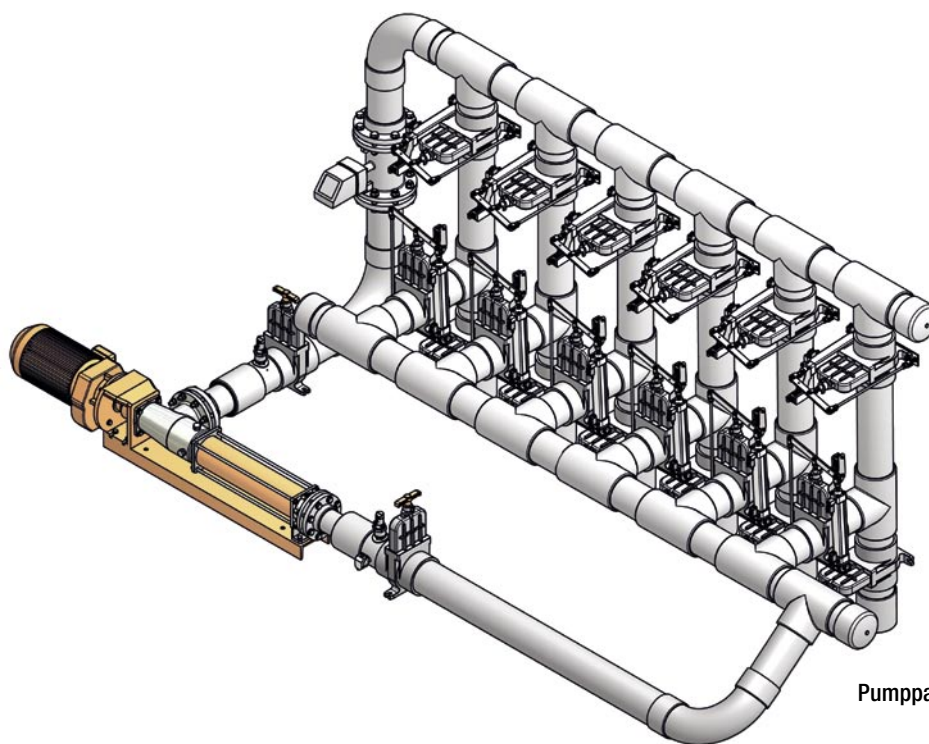


Yksilöllinen ohjaus

Pumpun asennus pumppuharkkoon mahdollistaa yksilöllisen ohjauksen: Biokaasureaktorin syöttö tapahtuu valinnan mukaan, aineita voidaan pumpata ulos tai sisään. Ohjaus tapahtuu tässä tapauksessa työntäjien kautta, jotka sulkeutuvat ja avautuvat automaattisen ohjauslaitteen avulla. Käsin ohjaus on myös mahdollista.



Pumppaustekniikka



Pumppausharkon rakennekaavio

Birrconsult Oy
Karpilantie 20
FIN-90450 Kempele
erwin@birrconsult.com

puh.08-386071
faksi.08-5452526
mob.050-5950301
www.birrconsult.com

